

NOMAD

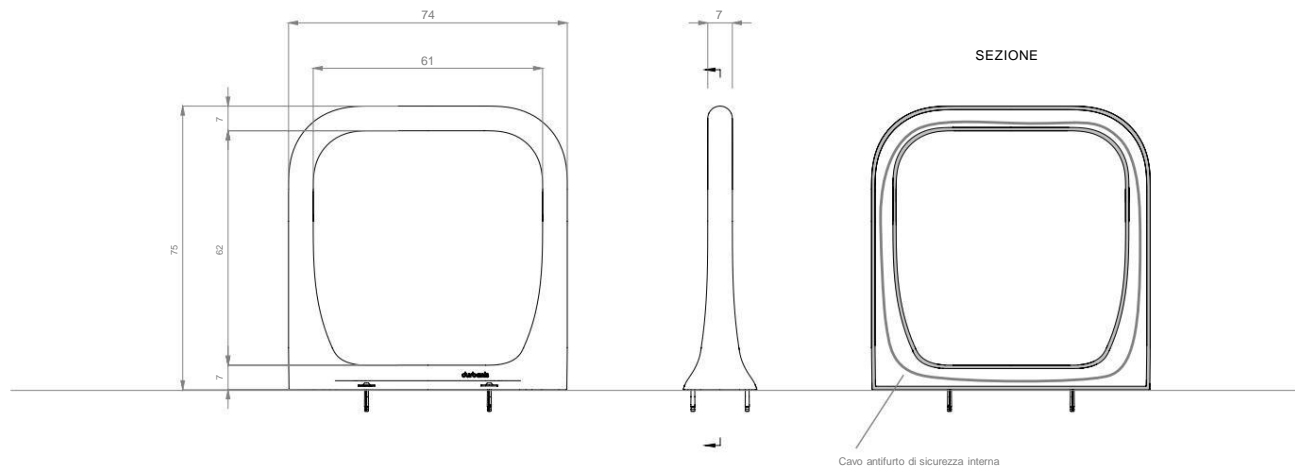
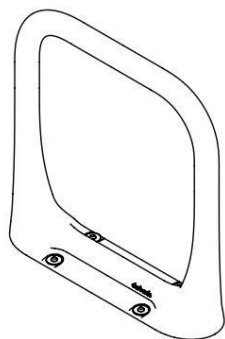
Campi di Alex Fernández
2024



Misure in cm

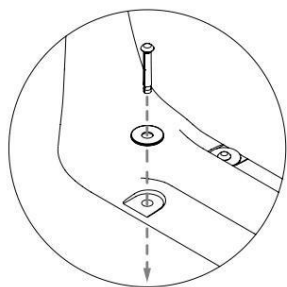
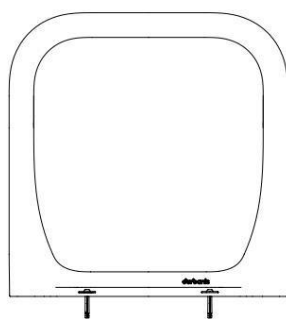
Materiale: polietilene riciclato LMDPE. Resistenza ai raggi UV.

Peso: 5 kg.

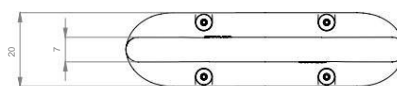
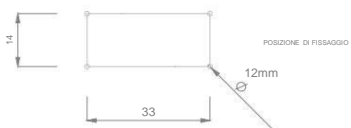


Sistema di posizionamento

Fissaggio mediante bulloni antifurto inseriti nella pavimentazione.



Forare la pavimentazione con fori $\varnothing 12$ mm e avvitare saldamente i 4 bulloni antifurto M10 x 60 forniti.



INSTALLAZIONE

