




ital · way



*IMMAGINE ILLUSTRATIVA

Per dare un tocco di eleganza e raffinatezza agli spazi pubblici, nasce Clear, una fontanella a colonna in acciaio verniciato, dal design semplice e universale che si adatta con estrema facilità in qualsiasi contesto pubblico che sia esso una piazza in centro città, un parco, il cortile della scuola o un centro commerciale.

Struttura: Fontanella a colonna tipo Clear di Ital-Way, colonna centrale a sezione quadrata in acciaio verniciato.

Finiture: Di standard colonna colore grigio martellato. Altri colori disponibili su richiesta.

Rubinetti: Rubinetto temporizzato in ottone e cromato (argento), con comando a pulsante.

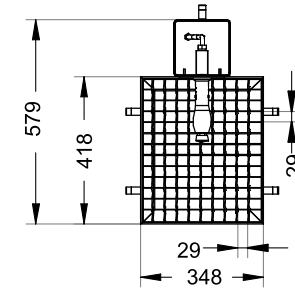
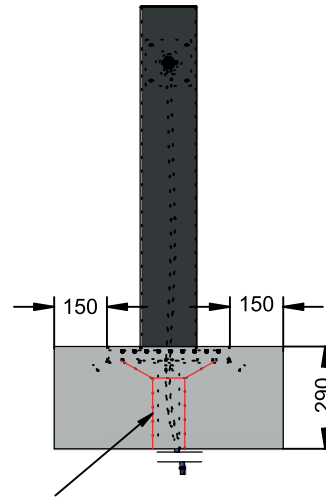
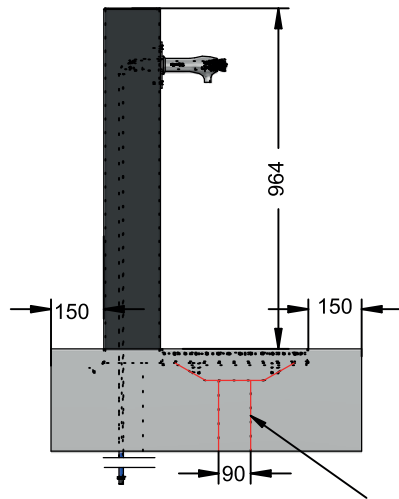
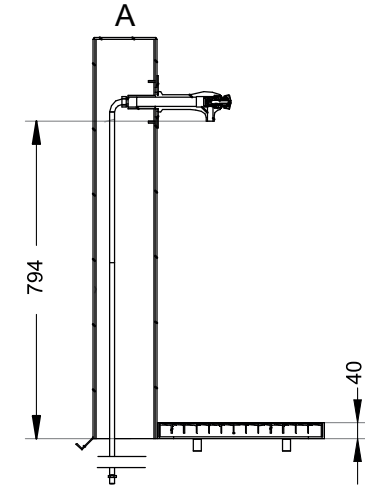
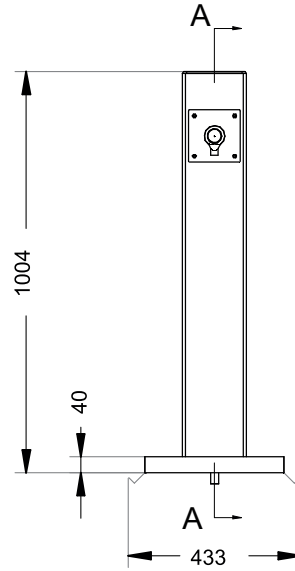
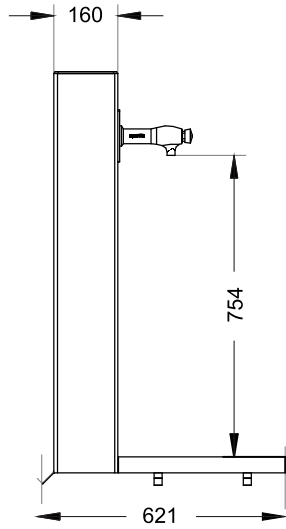
Griglia di scarico: Griglia di scarico in acciaio zincato.

Dimensioni: Dim. colonnina 160x160 mm. H totale 1000 mm. H rubinetto 754 mm.

Ancoraggio: Ancoraggio a terra tramite barre filettate.

Collegamenti idraulici: Predisposta per attacco idraulico da 1/2 pollice, portellino di accesso sulla colonna centrale (collegamenti idraulici a carico del cliente).

N.B.: Prima della stagione invernale è obbligatorio chiudere i tubi di scarico dell'acqua ed è consigliato rimuovere la testa del rubinetto. La fontana deve avere un'area di utilizzo in cui un cerchio di 1,50 m di diametro sia libero da ostacoli.



Tubo di collegamento di scarico

<p>ITAL-WAY</p> <p>Denominazione Clear</p>		<p>Progettista I.D.V.</p>	<p>Data 11/02/2025</p>
		<p>Codice WCLR001A0</p>	

