

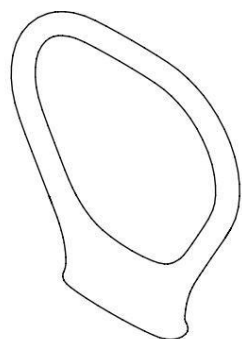
Superlock

Il Laboratorio della Bicicletta 2020

Dimensioni cm

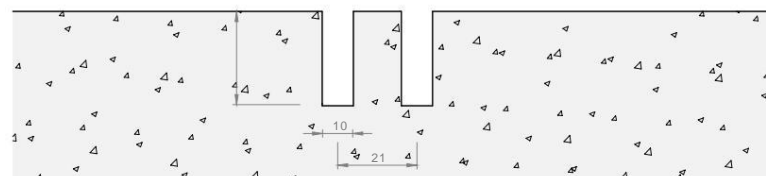
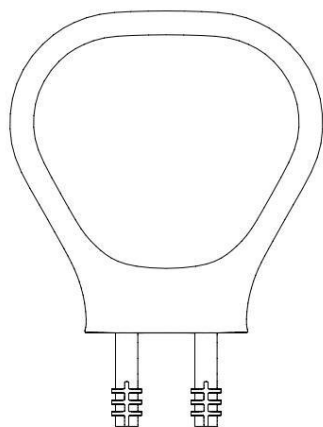
Materiale: polietilene + cemento

UHPC. Peso: 20kg.



Sistema di posizionamento

L'installazione avviene annegando la base in un foro precedentemente praticato nella pavimentazione e riempito con malta d'ancoraggio.



SUPERLOCK

